



# 和泉公告

## IDEC ANNOUNCEMENT

公告号: A24-039

2023年12月 1/6 页

### SmartAXIS 系列 FT1A 控制器之规格变更

针对型号:

以下 SmartAXIS 系列 FT1A 可编程控制器:

类型	输出类型	电压	I/O	型号
Pro (LCD 型)	继电器输出	24V DC	12 点 (8/4)	FT1A-H12RA
		100 - 240V AC		FT1A-H12RC
		24V DC	24 点 (16/8)	FT1A-H24RA
		100 - 240V AC		FT1A-H24RC
Lite (无 LCD 型)	继电器输出	24V DC	12 点 (8/4)	FT1A-B12RA
			24 点 (16/8)	FT1A-B24RA
Touch (显示器型)	继电器输出	24V DC	12 点 (8/4)	FT1A-M12RA-B
				FT1A-M12RA-S
				FT1A-C12RA-B
				FT1A-C12RA-S
	晶体管输出		14 点 (8/6)	FT1A-M14KA-B
				FT1A-M14KA-S
				FT1A-M14SA-B
				FT1A-M14SA-S
				FT1A-C14KA-B
				FT1A-C14KA-S
FT1A-C14SA-B				
FT1A-C14SA-S				

<https://idecchina.cn/>

爱德克电气贸易(上海)有限公司

上海市静安区共和路 209 号企业中心第二座 8 楼 电话(021) 6135 1515 传真(021) 6135 6225

# 和泉公告

## IDEC ANNOUNCEMENT

公告号: A24-039

2023 年 12 月 2/6 页

### 主要变更:

<Pro/ Lite/Touch 继电器输出类型>

因停产原因，内置 10A 继电器将发生变更。因 UL 防爆认证范围和继电器输出规格将做如下更改。

### UL 防爆认证

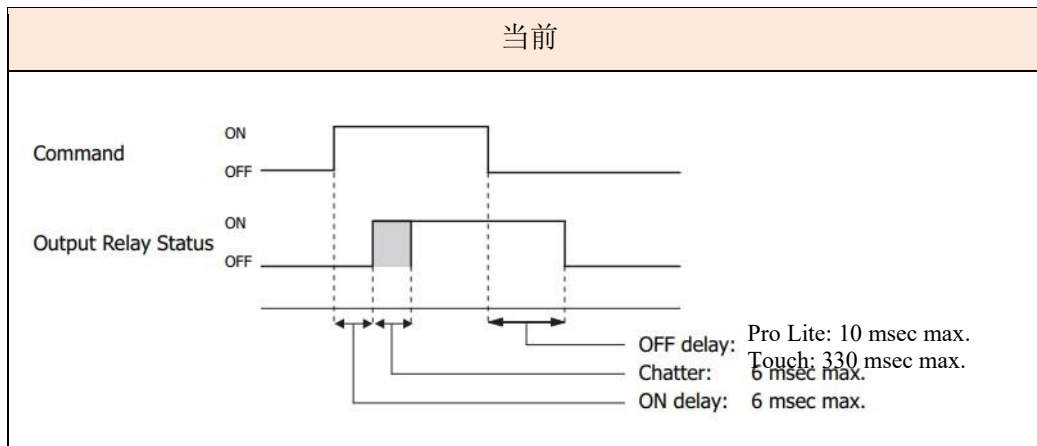
当前	新
Class I, Div 2, Groups A, B, C and D	Class I, Div 2, Groups C and D

### 继电器输出电气寿命

当前	新
100,000 最低操作次数 额定负载电流: 240V AC 10A, 30V DC 10A 负载电阻 1,800 次/小时	100,000 最低操作次数 额定负载电流: 240V AC 10A 50,000 最低操作次数 额定负载电流: 30V DC 10A 负载电阻 1,800 次/小时

注意: 机械寿命保持不变。

### 继电器输出 ON 延迟时间



<https://idecchina.cn/>

爱德克电气贸易(上海)有限公司

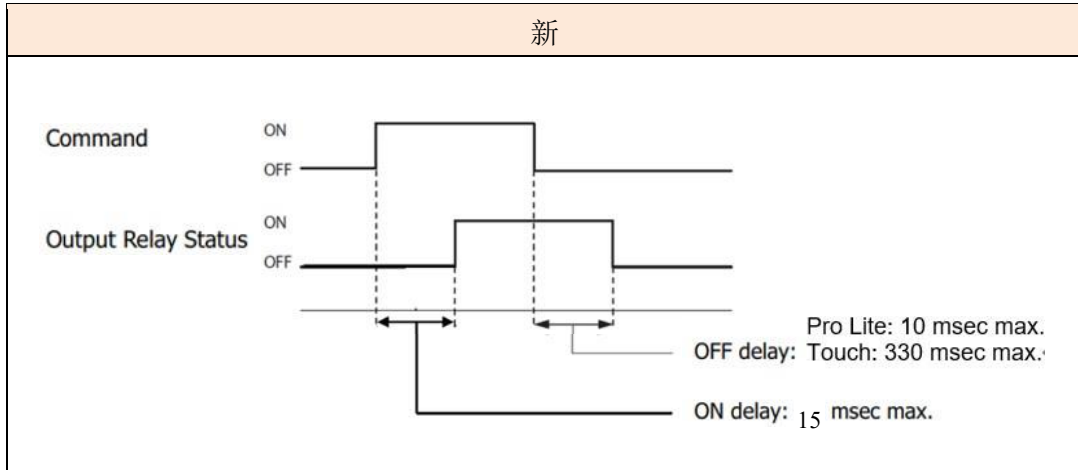
上海市静安区共和路 209 号企业中心第二座 8 楼 电话 (021) 6135 1515 传真 (021) 6135 6225

# 和泉公告

## IDEC ANNOUNCEMENT

公告号: A24-039

2023 年 12 月 3/6 页



OFF 延迟时间保持不变。此外 Pro Lite 和 Touch 之间的延迟时间也不同。此外产品的铭牌将作如下更改。工作温度的描述将发生变化，但工作温度的规格保持不变。由于硬件版本因型号而异，请确认以下标识。

### 产品铭牌

示例: FT1A-H24RC

当前	新
<p><b>IDEC TYPE: FT1A-H24RC</b></p> <p>POWER: 100 - 240VAC 50/60Hz 41VA            INPUT: 24VDC 5.3mA/PT. CLASS 2            OUTPUT: Q0 - Q3 240VAC, 10A (GEN/RES), 30VDC, 10A (GEN/RES)            OTHERS 240VAC/30VDC, 2A (GEN/RES)            AUX. OUTPUT: 24VDC 250mA CLASS 2</p> <p>USE MIN. 75°C WIRE COPPER CONDCT. ONLY            SEE INSTR. MANU. FOR MODULES TO BE USED.</p> <p>CLASS I, DIV. 2, GROUPS A, B, C, D HAZARDOUS LOCATIONS.            TEMPERATURE CODE: T4</p> <p>MAX. SURROUNDING AIR TEMPERATURE 55°C</p> <p>TERMINAL TORQUE: 0.5 - 0.6N·m</p> <p>S/N *****-***** V200</p> <p>IDEC CORPORATION</p>	<p><b>IDEC TYPE: FT1A-H24RC</b></p> <p>POWER: 100 - 240VAC 50/60Hz 41VA            INPUT: 24VDC 5.3mA/PT. CLASS 2            OUTPUT: Q0 - Q3 240VAC, 10A (GEN/RES), 30VDC, 10A (GEN/RES)            OTHERS 240VAC/30VDC, 2A (GEN/RES)            AUX. OUTPUT: 24VDC 250mA CLASS 2</p> <p>USE MIN. 75°C WIRE COPPER CONDCT. ONLY            SEE INSTR. MANU. FOR MODULES TO BE USED.</p> <p>CLASS I, DIV. 2, GROUPS C, D HAZARDOUS LOCATIONS.            TEMPERATURE CODE: T4</p> <p>SURROUNDING AIR TEMPERATURE: 0 - 55°C</p> <p>TERMINAL TORQUE: 0.5 - 0.6N·m</p> <p>S/N *****-***** V300</p> <p>IDEC CORPORATION</p>

<https://idecchina.cn/>

爱德克电气贸易(上海)有限公司

上海市静安区共和路 209 号企业中心第二座 8 楼 电话 (021) 6135 1515 传真 (021) 6135 6225



# 和泉公告

## IDEC ANNOUNCEMENT

公告号: A24-039

2023 年 12 月 4/6 页

### 工作温度的变化说明

当前
环境温度 55° C
新
环境温度 0 - 55° C 环境温度-20 - 55° C (仅限 FT1A-C12RA-*)

〈 Touch 晶体管输出型〉

产品铭牌将作如下更改。工作温度的描述将发生变化，但工作温度的规格保持不变。铭牌将更改但规格保持不变。

当前	
新	

<https://idecchina.cn/>

爱德克电气贸易(上海)有限公司

上海市静安区共和路 209 号企业中心第二座 8 楼 电话(021) 6135 1515 传真(021) 6135 6225



# 和泉公告

## IDEC ANNOUNCEMENT

公告号: A24-039

2023年12月 5/6 页

### 工作温度的变化说明

当前
环境温度 55° C
新
环境温度 0 - 55° C (FT1A-M14KA-* 和 FT1A-M14SA-*)
环境温度 -20 - 55° C (FT1A-C14KA-* 和 FT1A-C14SA-*)

注: 无其他规格变更

### 变更日期

从 2023 年 12 月起逐步开始 (或更早, 具体取决于库存情况)

注: 根据我们的库存情况, 当前产品和新产品可能会在同一批货物中混合使用。

### 识别标志

<Pro/ Lite/ Touch 继电器输出类型>

对于修改后的产品, 产品及外壳标签中的硬件版本将作如下更改。此外如上所述, 可以从产品上的铭牌确认修改后的产品。

### 硬件版本

型号	当前	新
FT1A-H12RA	V140	V200 及以后
FT1A-H12RC	V140	V200 及以后
FT1A-H24RA	V200	V300 及以后
FT1A-H24RC	V200	V300 及以后
FT1A-B12RA	V140	V200 及以后
FT1A-B24RA	V200	V300 及以后
FT1A-M12RA-B	V121	V200 及以后
FT1A-M12RA-S	V121	V200 及以后
FT1A-C12RA-B	V200	V300 及以后
FT1A-C12RA-S	V200	V300 及以后

<https://idecchina.cn/>

爱德克电气贸易(上海)有限公司

上海市静安区共和路 209 号企业中心第二座 8 楼 电话(021) 6135 1515 传真(021) 6135 6225



# 和泉公告

## IDEC ANNOUNCEMENT

公告号: A24-039

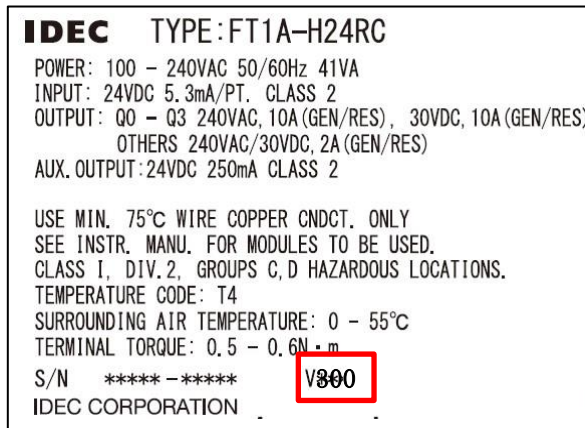
2023年12月 6/6 页

### 产品

例: FT1A-H24RC

### 产品标签

例: FT1A-H12RC



<Touch 晶体管输出型>

如上所述，可以从产品上的标签确认修改后的产品。

<https://idecchina.cn/>

爱德克电气贸易(上海)有限公司

上海市静安区共和路 209 号企业中心第二座 8 楼 电话 (021) 6135 1515 传真 (021) 6135 6225